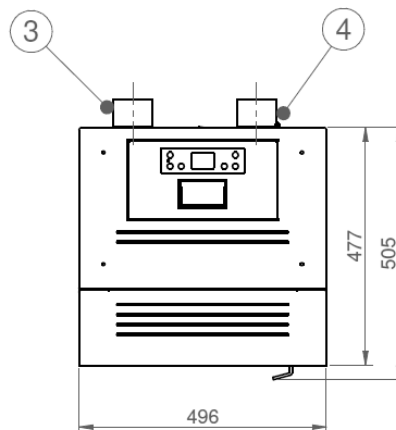
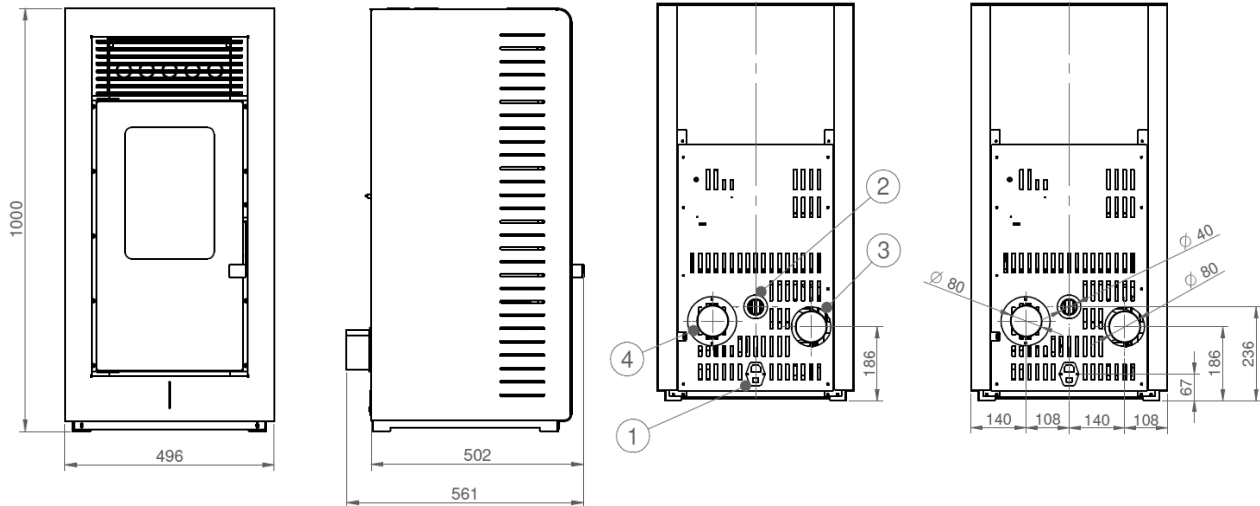


# Vigo s1 PLUS

Scheda tecnica / Technical specifications / Fiche technique

Rev1.0  
Aug-19



1	Interruttore e presa di alimentazione / Switch and power socket / Interrupteur et prise d'alimentation
2	Ingresso aria / Combustion air inlet / Entrée de l'air de combustion
3	Uscita fumi posteriore / Rear fumes outlet / Sortie des fumées postérieur
4	Uscita canalizzazione / Channeled air outlet / Canalisation

# Vigo s1 PLUS

Rev1.0  
Aug-19

Scheda tecnica / Technical specifications / Fiche technique

	MIN	MAX
Potenza introdotta / Introduced power / Puissance introduit:	4,87 kW	11,67 kW
Potenza resa per convezione e irraggiamento / Convective and irradiated power / Puissance pour convection et rayonnement en ambiance:	4,53 kW	10,28 kW
Rendimento / Efficiency / Rendement:	93,07 %	88,09 %
Volume riscaldabile / Heating capacity / Volume chauffable:	129 m <sup>3</sup>	294 m <sup>3</sup>
Consumo orario / Pellet consumption / Consommation horaire:	1 kg/h	2,41 kg/h
Autonomia / Autonomy / Autonomie:	7 h	19 h
Alimentazione elettrica / Power supply / Alimentation électrique:	230 V	50 Hz
Temperatura fumi / Combustion fumes temperature / Température de sortie des gaz:	90,2 °C	172,2 °C
Massa fumi / Combustion fumes mass / Masse de gaz de combustion:	4,4 g/s	8 g/s
CO misurato al 13% di ossigeno / Measured CO at 13% O <sub>2</sub> / CO mesuré au 13% O <sub>2</sub> :	220 ppm	50 ppm
Particolato emesso al 13% di ossigeno / Fine particles measured at 13% O <sub>2</sub> / Pudres mesuré au 13% O <sub>2</sub> :	11,8 mg/Nm <sup>3</sup>	
OGC misurato al 13% di ossigeno/ Measured ogc at 13% O <sub>2</sub> / OGC mesuré au 13% O <sub>2</sub>	0,8 mg/Nm <sup>3</sup>	
Assorbimento elettrico nominale / Nominal power absorption / Absorption électrique nominale:	136 W	
Capienza serbatoio / Pellet tank capacity / Capacité du réservoir:	19 Kg	29,50 dm <sup>3</sup>
Tiraggio minimo / Required draught / Exigences pour tirage de la cheminée:	10 Pa	
Diametro ingresso aria / Combustion air inlet diameter / Diamètre pris d'air:	40 mm	
Diametro uscita fumi / Fumes outlet diameter / Diamètre sortie de fumées:	80 mm	
Peso / Weight / Poids :	104 Kg	
Distanza di sicurezza da materiali infiammabili (Lato, Schiena e Fondo) / Minimum safety distance from adjacent inflammable materials (Side, Back and Ground) / Distance min. de sécurité par rapport aux matériaux inflammables (derrière, côté et inférieur):	S	300 mm
	B	200 mm
	G	0 mm
Combustibile / Fuel / Combustible:	Pellet Ø6mm	

- Certificazione CE / CE Conformity / Conformité CE
- Display controllo digitale / Digital control display / Affichage controle digital
- Programma settimanale / Weekly program / Programme hebdomadaire
- Termostato ambiente / Room thermostat / Thermostat d'ambiance
- Funzionamento manuale-automatico / Manual – automatic functioning / Fonctionnement manuel-automatique
- Piedini regolabili / Adjustable feet / Pieds réglables
- Braciore autopulente / Self-cleaning brazier / Brasier autonettoyant
- Stufa canalizzabile / Air ducting stove / Poêle avec canalisation